

■ Hertz Warranty

The Hertz products are warranted, under normal functioning conditions, for the period of time as set by the laws in force, against defects concerning materials or their manufacturing.

The warranty is valid from the date of purchase, certified by receipt.

The warranty is not valid if:

- the product is damaged by incidents, installations and/or improper use, or by any other causes not depending on materials or manufacturing defects;
- the product is modified or tampered with by unauthorised people;
- its serial number has been altered or cancelled.

While the product is under warranty, defective parts will be repaired or replaced at the manufacturer's discretion.

The defective product, along with notification about it, must be returned to the dealer from which it was purchased together with the warranty certificate duly filled in.

If the product is no longer under warranty, it will be repaired at the current costs.

Elettromedia s.r.l. does not undertake any liability for damages due to transportation.

Elettromedia s.r.l. does not take any responsibility for: costs or loss of profit due to the impossibility to use the product, other accidental or consequential costs, expenses or damages suffered by the customer. Warranty according to laws in force.

For more information visit the Hertz website.

All Specifications Subject to Change Without Notice

FAL021_12/REV.A

elettromedia

62018 Potenza Picena (MC) Italy - T +39 0733 870 870 - F +39 0733 870 880 - www.elettromedia.it

Technology *Art & Sound*
Manufactured by
elettromedia

energy

OWNER'S MANUAL

**COMP - COAX
SYSTEM**

HERTZ
The Sound Experience

www.hertzaudiovideo.com

Francais / French

Prioritatz nos avoir achete notre produit. Votre satisfaction est notre priorite pour nos produits: la memo satisfaction que celle gannee par ceux qui ont une grande experience de l'emotion de l'audio automobile. Ce manuel a ete ecrit pour fournir les instructions principales...

- 1. Tous les elements doivent etre solidement fixes a la structure du vehicule.
2. Mettez toujours une protection pour les yeux lorsque vous utilisez ces outils...
3. Ne faites pas l'installation dans le compartiment du moteur.

SURETE DE SON

UTILISER VOTRE PROPRE SENS ET VOTRE PRATIQUE UNE SURETE DE SON. VUEILLEZ VOUS RAPPELLER QU'UNE LONGUE EXPOSITION A UN NIVEAU DE PRESSION SONORE TROP ELEVEE...

Informations relatives aux dechets electriques et électroniques (pour les pays europeens assurant le tri selectif des dechets)
Les produits comportant un logo compose d'une poubelle barree d'une croix doivent etre elimines separement...

Deutsch / German

Wir gratulieren Ihnen zum Kauf unseres Produkts. Ihre Zufriedenheit ist die erste Anforderung, die unsere Produkte erfullen mussen: die gleiche Zufriedenheit, die andere durch das Erleben der Fahrzeugaudioanlage erlangt haben.

- 1. Alle Teile mussen fest mit dem Rahmen im Auto verbunden werden.
2. Tragen Sie bei der Benutzung von Werkzeugen stets Augenschutz.
3. Um ungewollte Schaden zu vermeiden, das Produkt, falls moeglich, in der Originalverpackung aufbewahren...

SICHERER SOUND

BENUTZEN SIE GESUNDEN MENSCHENVERSTAND FUR SICHEREN SOUND, DENKEN SIE DARAN, DASS HOHER SCHALLDRUCK UBER EINEN LANGEREN ZEITRAUM ZU GEHOERSCHADEN FUHREN KANN.

Information zu Elektro- und Elektronikgeraeten (gueltig fuer die europaeischen Lander, die eine Abfalltrennung durchfuehren).
Produkte, die mit einem durchgestrichenen Muellensymbol gekennzeichnet sind, duerfen nicht mit dem normalen Hausmull entsorgt werden...

Ελληνικά / Greek

Συγχρητρία για την αγορά του προϊόντος μας. Η ικανοποίησή σας είναι ο πρώτος στόχος των προϊόντων μας: η ίδια ικανοποίηση που απολαμβάνουν όσοι αναζητούν την εμπειρία του ποιότητας ήχου στο αυτοκίνητο.

- 1. Όλα τα εξαρτήματα πρέπει να έχουν τοποθετηθεί σταθερά και με ασφαλή στην δομή του οχήματος.
2. Να φοράτε πάντοτε προστατευτικά για τα μάτια όταν χρησιμοποιείτε εργαλεία επειδή ακλήφρες ή υποκείμενα προϊόντος μπορεί να υπάρχουν στον αέρα.
3. Για να αποφύγετε τυχαία βλάβη, διατηρήστε το προϊόν στην αρχική του συσκευασία έως ότου είστε έτοιμοι για την τελική εγκατάσταση.

ΑΣΦΑΛΗΣ ΧΡΟΣ

ΠΡΟΣΕΧΤΕ ΤΗ ΒΑΣΗ ΤΗ ΚΟΙΝΗ ΛΟΓΙΚΗ ΚΡΑΤΕΙΣΤΕ ΤΗ ΣΤΑΘΜΗ ΤΟΥ ΗΧΟΥ ΣΕ ΑΣΦΑΛΗ ΕΠΙΠΕΔΑ ΟΥΜΗΘΕΙΣ ΟΤΙ ΠΑΡΑΤΕΤΑΜΕΝΗ ΕΚΘΕΣΗ ΣΕ ΕΞΑΙΡΕΤΙΚΑ ΥΨΗΛΗΣ ΕΝΤΑΣΗΣ ΕΠΙΠΕΔΑ ΗΧΗΤΙΚΗΣ ΠΙΕΣΗΣ ΜΠΟΡΕΙ ΝΑ ΒΛΑΨΕΙ ΤΗΝ ΑΚΟΗ ΣΕ ΑΣΦΑΛΕΙΑ ΣΤΑ ΠΡΟΧΕΙΡΑ ΕΝΟΧΟ ΟΔΗΓΕΙΤΕ.

Πληροφορίες σχετικά με την απόρριψη ηλεκτρικού και ηλεκτρονικού εξοπλισμού (για τις Ευρωπαϊκές χώρες)
Αναφέρεται ένα συγκεκριμένο σύμβολο που σημαίνει ότι το προϊόν είναι επισημασμένο ως απορριπτό, και ότι πρέπει να απορριπτεί ως απορριπτό (συμμοταυλισμένο).

Útmutató / Hungarian

Gratulálunk termékünk megvásárlásához! Az Ön elégedettsége a legfontosabb kritérium, aminek termékeinknek meg kell felelnie: az elégedettség, amit az autóban hangrendszer hosszabb idejű használata után is érez.

- 1. Minden komponenszt szilárdan rögzíteni kell a járműhöz.
2. A személyes biztonságot mindig szem előtt tartva, a termék eredeti csomagolásában mindaddig, amíg nem kezd neki a végző beszerelésnek.
3. A beszerelés megkezdése előtt kapcsolja ki a fejelegység és a hangrendszer többi komponensét, nehogy esetleg károsodjanak.

BIZTONSÁGOS HANG

ALKALMAZZA AZ ÖN ÉSZT ÉS ALKALMAZZA A BIZTONSÁGOS HANGOT, KÉRJÜK, NE HELLTSE, HOGY HA ÖN TIGEN NAGY EREJŰ HANGYOMOZS ÉRI HOSSZU IDÖN AT, A FELLTASA KARÖSÖDÖHAT. A BIZTONSÁG LEGYEN AZ ELÖZÖ VETÉSEK KÖZÖN.

Használt elektronos készülékek elhelyezése hulladéként (a szelektiv hulladékgyűjtést alkalmazó EU-tagországok számára)
Az ezzel a számbal címezett (kerezesselt áthúzott) szemelés) megjelölt termékeknek nem szabad háztartási hulladékként kezelni.

Bahasa Indonesia / Indonesian

Selamat atas pembelian produk kami. Keputusan Anda menjadi syarat utama yang harus dipenuhi produk kami: kepuasan yang sama seperti yang diperoleh oleh mereka yang telah lama mendambakan kenyamanan telinga saat mendengarkan musik dari audio mobil. Panduan ini telah dibuat untuk memberikan petunjuk utama yang diperlukan untuk menginstal dan menggunakan sistem dengan benar. Namun, kisan kemungkinan aplikasinya luas; untuk informasi lebih lanjut, silahkan menghubungi dealer yang Anda percayai atau dukungan teknis kami pada e-mail support@eletromedia.it Sebelum menginstal komponen, mohon membaca dengan seksama instruksi yang tertera dalam panduan ini. Apabila Anda tidak mengikuti instruksi yang ada bisa mengakibatkan bahaya yang tidak diinginkan atau kerusakan pada produk.

1. Semua komponen mesti terpasang dengan kuat ke struktur kendaraan. Lakukan hal yang sama saat memasang struktur biasa lainnya yang barangkali Anda telah pasang sebelumnya. Pastikan instalasi Anda kuat dan aman. Komponen yang lepas saat berkendara bisa mengakibatkan penumpang lain mengalami cedera yang serius, sebagaimana juga bahaya bagi kendaraan yang lain.
2. Selalu gunakan pelindung mata ketika bekerja dengan peralatan, karena serpihan atau residu produk bisa beterbangan.
3. Untuk menghindari kerusakan yang tidak disengaja, biarkan produk pada kemasan aslinya, apabila memungkinkan, sampai Anda siap melakukan instalasi akhir.
4. Jangan melakukan instalasi apapun di dalam kompartemen mesin.
5. Sebelum memulai instalasi, matikan head unit dan semua sistem audio lainnya, untuk menghindari kerusakan apapun yang mungkin terjadi.
6. Pastikan lokasi yang Anda pilih untuk instalasi komponen tidak mengganggu operasi normal dari alat-alat mekanik atau listrik dari kendaraan.
7. Jangan menginstal loudspeaker di tempat-tempat dimana loudspeaker bisa terkena air, kelembaban yang berlebihan, debu atau kotoran.
8. Jangan menginstal tweeter tanpa kisai penganan dengan permukaan atas.
9. Jangan menginstal komponen atau melintaskan kabel ke dekat kotak listrik kendaraan.
10. Anda harus sangat hati-hati saat mengobor atau melubangi chassis kendaraan, pastikan tidak ada kabel atau elemen struktur kendaraan yang penting sekali di bagian bawah atau di wilayah-wilayah yang dilipih.
11. Ketika melintaskan kabel, pastikan kabel tidak berhubung langsung dengan pinggiran yang tajam atau dekat dengan alat-alat mekanik yang bergerak. Pastikan kabel terpasang dengan kuat dan semuanya terlindungi serta insulasinya bisa memadamkan api dengan sendirinya.
12. Hanya gunakan kabel dengan ukuran (AWG) yang benar yang sesuai dengan daya yang tertera.
13. Apabila Anda melintaskan kabel melalui lubang kasis kendaraan, lindungi kabel dengan cincin karet (grommet). Pastikan Anda melakukan pengamanan yang tepat untuk kabel yang melintas dekat dengan wilayah penghias panas.
14. Jangan memasang Kawat ke luar kendaraan.
15. Gunakan kabel, konektor dan aksesoris yang berkualitas seperti yang bisa dilihat pada katalog Connection.

SUARA YANG AMAN

PIKIRKAN DAN BUATLAH SUARA YANG AMAN. MOHON DIINGAT BAHWA JIKA ANDA BERADA PADA TINGKAT TEKanan SUARA YANG LUAR BIASA TINGGI DALAM WAKTU YANG CUKUP LAMA, HAL INI DAPAT MERUSAK PENDENGARAN ANDA. KEAMANAN HARUS DIUTAMAKAN SAAT BERKENDARA.

Informasi tentang limbah peralatan listrik dan elektronik (bagi negara-negara Eropa yang mengumpulkan limbah peralatan listrik)
 Produk-produk beranda tong sampah berada yang dislang tidak dengan negara-negara dengan sampah rumah tangga biasa. Produk-produk listrik dan elektronik ini harus didaur ulang menggunakan fasilitas yang sesuai, yang mampu menangani pembuangan produk dan komponen ini. Untuk mengetahui dimana dan bagaimana mengirimi produk-produk tersebut ke tempat pembuangan/daur ulang tersebut, silahkan hubungi kantor walikota setempat Anda. Dengan menaungi ulang dan membuang limbah dengan cara yang tepat akan membantu pelestarian lingkungan dan mencegah efek-efek yang berbahaya bagi kesehatan.

Italiano / Italian

Complimenti per aver acquistato un nostro prodotto. La vostra soddisfazione è il primo requisito cui devono rispondere i nostri prodotti: la stessa soddisfazione di chiunque voglia vivere l'emozione del car audio. Questo manuale è stato redatto per fornire le indicazioni principali e necessarie all'installazione e all'uso del sistema. La varietà delle applicazioni possibili è tuttavia molto ampia; per ulteriori informazioni non esitate a contattare il Vostro rivenditore o l'assistenza ufficiale via mail: supporto tecnico@eletromedia.it
Prima di procedere all'installazione leggete con attenzione tutte le indicazioni contenute in questo manuale. La mancata osservanza di tali istruzioni potrebbe causare lesioni involontarie o danni all'apparecchio.

1. Fissate i vari componenti, e le eventuali strutture supplementari realizzate, al veicolo in modo solido e affidabile. Il distacco durante il fissaggio durante la marcia dell'autoveicolo può causare grave danno per le persone trasportate e per gli altri veicoli.
2. Indossate sempre occhiali protettivi durante l'utilizzo di attrezzi che possono generare schegge o residui di lavorazione.
3. Al fine di evitare danni accidentali durante l'installazione riponete, quando è possibile, il prodotto nell'imballo.
4. Non realizate alcun tipo di installazione all'interno del vano motore.
5. Prima dell'installazione spegnete la sorgente e tutti gli apparati elettronici del sistema audio per evitare qualsiasi possibile danno.
6. Assicuratevi che il posizionamento prescelto per i componenti non interferisca con il corretto funzionamento di ogni dispositivo meccanico o elettrico della vettura.
7. Non installate in posizioni esposte ad acqua, umidità eccessiva, polvere e sporco.
8. Non installate i tweeter senza la griglia anteriori di protezione della cupola.
9. Evitate di passare i cavi o installare gli altoparlanti in prossimità di centraline elettroniche.
10. Prestate attenzione nel praticare fori o tagli sulla lamiera, verificando che nella zona interessata non vi sia alcun cavo elettrico o elemento strutturale dell'autoveicolo.
11. Nel posizionamento, evitate di schiacciare il cavo contro parti taglienti o nella vicinanza di organi meccanici in movimento. Assicuratevi che sia adeguatamente fissato per tutta la sua lunghezza, e che la schematura sia autoestinguente.
12. La sezione del cablaggio deve essere dimensionata in modo adeguato alla potenza.
13. Proteggete il cavo con un nastro isolante in grado di resistere a una temperatura superiore a 100°C. Non appoggiare materiali se scorre vicino a parti che generano calore.
14. Non fate passare mai i cavi all'esterno del veicolo.
15. Utilizzate cavi, connettori e accessori di alta qualità, come quelli disponibili nel catalogo Connection.

SAFE SOUND

UTILIZZATE EQUILIBRIO E BUON SENSO NELL'ASCOLTO. RICORDATE CHE Prolungate ESPOSIZIONI AD UN LIVELLO ECCESSIVO DI PRESSIONE ACUSTICA POSSONO PRODURRE DANNI AL VOSTRO UDITO. LA SICUREZZA DURANTE LA MARCIA DEVE RESTARE SEMPRE AL PRIMO POSTO.

Informazioni per lo smaltimento di apparecchiature elettroniche ed elettriche (per i paesi che dispongono di sistemi di raccolta separata) I prodotti consegnati con il simbolo del contenitore per rifiuti su ruote barrato da una X non possono essere smaltiti insieme ai normali rifiuti domestici. Questi prodotti elettrici ed elettronici devono essere riciclati presso una struttura adeguata, in grado di trattare i prodotti stessi e i loro componenti. Per conoscere dove e come recapitare tali prodotti nel centro più vicino, contattate l'apostito ufficio comunale. Il riciclaggio e lo smaltimento corretto contribuisce a tutelare l'ambiente e ad evitare effetti dannosi alla salute.

日本語 / Japanese

本製品をお買い上げいただきありがとうございます。この製品は、お客様が満足されることを第一の要件として製作しています。カーオーディオの感動を経験したい人が得ると同じレベルです。本マニュアルは、システムを正しく取り付け、使用する上で必要な基本的な事柄について説明しています。ただし、用途は幅広いため、詳しい内容については、最新号のディーラーまたは技術サポートに電子メール support@eletromedia.it でお問い合わせください。コンポーネントをインストールする前に、このマニュアルの内容をよくお読みください。指示に従わない場合、製品を破損する恐れがあります。

1. すべてのコンポーネントを自動車でしっかりと固定すること。その他のお客様によるカスタム構造の取り付けも同様です。確実に安全に取り付けられていることを確認します。運転中の1個のコンポーネントの緩みや搭乗者やほかの車両に重大な損害を与える場合があります。
2. 工具の使用時は、製品の破片等の飛散から目を守るため保護メガネ等を必ず着用してください。
3. 破損を避けるため、製品は、最終的な設置の準備ができるまでは、できるだけ元のパッケージで保管してください。
4. エンジンコンパートメント内には何も取り付けないこと。
5. 取り付け開始前にヘッドユニットとその他すべてのオーディオシステムをOFFにし、事故を防止すること。
6. コンポーネントの取り付け予定位置は、自動車の機械または電気機器の通常動作を妨げない位置であること。
7. 水や高温、ゴミや砂埃にさらされる位置にラウドスピーカーを取り付けないこと。
8. ツイーターは、ドーム用のフロント保護グリルをついた状態で取り付けてください。
9. 車の電気ボックス近くにコンポーネントを設置したりケーブルを引いたりしないでください。
10. 自動車のシャーシにドリル加工や切断を行う場合は、その下側を対象箇所にてケーブルや自動車の重要な構造要素がないことを確認してください。
11. ケーブルの配線時、ケーブルが鋭利な部分や機械の可動部に接触しないようにすること。ケーブルを確実に取り付け、全長にわたって保護し、見分けやすい被覆を使用すること。
12. 供給される電源に対応するケーブルを (AWG) 使用してください。
13. ケーブルを自動車のシャーシに開いた穴から通す場合、ケーブルをラバーリング (はとめ) で保護すること。発熱部の近くは適切な形で保護してください。
14. ワイヤを車両の外側に配線しないこと。
15. Connection カタログに掲載されているものをはとめると、最高品質のケーブル、コネクタ、アクセサリを使用すること。

音量は安全なレベルで

常識の範囲内で安全なレベルの音量でお楽しみください。極端に高い音圧レベルで長時間聞き続けると、聴覚が低下する可能性があります。運転中は、安全を最優先してください。



電気・電子機器の廃棄物に関する情報 (廃棄物の分別回収を促進しているヨーロッパ各国)

Xを入れた箱のこみろのマークが付いた製品は普通の家庭用のごみと一緒に処理することはできません。このような電気・電子機器の廃棄物は、これらの製品がコンポーネントを処理できる施設でリサイクルしなければなりません。これらの製品をどのようにして適切にリサイクル/処理するかを調べるには、お客様の地域の地方自治体事務所に連絡をお取り下さい。廃棄物を相応の方法でリサイクル/処理することは、環境の保護と健康に害のある影響を防止することに貢献します。

한국어 / Korean

당사 제품을 구입해 주셔서 감사드립니다. 당사는 고객님 만족하는 제품을 만들기 위해 최선의 노력을 다하고 있으며 뛰어난 성능의 카오디오를 경험하고 싶은 고객들 위한 제품도 마련되어 있습니다. 이 설명서는 시스템의 올바른 설치 및 사용을 위해 필요한 주요 지침을 제공합니다. 자세한 정보는 필요한 경우 제품을 구입한 대리점 또는 당사 기술 지원선(support@eletromedia.it)에 문의하시기 바랍니다. 구성품을 설치하기 전에 설명서에 기재된 모든 지침을 주의 깊게 읽고 숙지하십시오. 지침을 따르지 않을 경우 예상치 못한 사고나 제품 손상시 조려될 수 있습니다.

1. 모든 구성품은 반드시 차량에 단단히 고정시켜 두어야 합니다. 사용자가 임의로 정한 위치에 설치할 경우에도 마찬가지로 적용됩니다. 설치 상태가 견고하고 안전한지 확인하십시오. 운전 시 역할 중 구성품이 느슨하게 조여져 있으면 차량은 물론 스피커도 정상성을 잃을 수 있습니다.
2. 부속과 같은 도구를 사용할 경우에는 도구 끝이 금속으로 비스듬히 있으므로 항상 보호 안경을 착용하십시오.
3. 갑작스런 사고를 방지하려면 설치를 완료할 때까지 제품 포장 박스에 넣어 두십시오.
4. 엔진 부분 내부는 어떤 구성품도 설치하지 마십시오.
5. 설치할 위치가 전어 헤드 유닛을 포함한 다른 모든 오디오 시스템 장치의 전원을 거 사고의 위험을 미연에 방지하십시오.
6. 구성품을 설치할 위치를 선택할 경우에는 모든 차량 부품의 정상적인 작동을 방해하지 않는 위치를 선택하십시오.
7. 물이 있는 곳, 습도가 높은 곳, 먼지가 많은 곳에는 라우드 스피커를 설치하지 마십시오.
8. 보호 기능이 없는 상태에서 트위터를 설치하지 마십시오.
9. 차량의 전기 장치 또는 기기 근처에 구성품을 설치하거나 케이블을 배선하지 마십시오.
10. 차량 세차시 구멍을 뚫거나 절단할 경우에는 그 부근 또는 아래에 케이블이나 차량에 중요한 부품이 있는지 각별한 주의를 기울여 확인하십시오.
11. 케이블 배선 시에는 케이블이 날카로운 모서리나 움직이는 장치에 닿지 않도록 주의하십시오. 케이블이 단단히 연결되었는지, 길이가 적절인지, 케이블 절연체가 손상되었는지 확인하십시오.
12. 본 설명서에 기재된 적절한 규격(AWG)의 케이블만 사용하십시오.
13. 차량 세차시 구멍으로 케이블을 연결할 경우에는 케이블이 고무 링(그로릿)을 끼워 주십시오. 케이블이 열 발생 장치 근처에 배선되지 않도록 하십시오.
14. 전선을 차량 밖으로 배선하지 마십시오.
15. 연결부 카탈로그에 있는 고품질의 케이블, 커넥터, 액세서리를 사용하십시오.

SAFE SOUND

일반적인 방식으로 SAFE SOUND를 실행해 보십시오. 장시간 과도한 압력 레벨로 사운드를 들을 경우 청각 기능에 손상을 입을 수 있습니다. 운전 시 안전을 최우선으로 지켜야 합니다.



기능에 맞는 전자 폐기물 정보(폐기물 분리 수거를 시행하는 유럽 국가에 해당)
 분리 배출 표시(X 표시 있음)가 있는 제품은 가정용 쓰레기와 함께 버릴 수 없습니다. 이러한 전자/전기 제품은 폐기물 관리는 적절한 시설을 통해 재활용되어야 합니다. 이러한 제품을 보낼 재활용(폐기물 처리) 시설에 대한 자세한 정보는 가까운 지자체 관련 기관에 문의하시기 바랍니다. 폐기물을 올바른 방식으로 재활용 및 처리하는 것은 환경을 보호하고 건강에 유해한 물질들 막는 데 도움이 됩니다.

Slovensky / Slovak

Blahoželáme k zakúpeniu nášho výrobku. Vaše spokojnosť je prvou požiadavkou, ktorú musia spĺňať naše výrobky: rovnaké uspokojenie pre tých, ktorí majú dlhodobé skúsenosti s auto audio emóciami. Tento návod bol navrhnutý pre poskytnutie základných pokynov potrebných pre správnu inštaláciu a použitie systému. Avšak rozsah možných aplikácií je široký; pre podrobnejšie informácie kontaktujte vášho predajcu alebo technickú podporu na support@elettramedia.it. Pred inštaláciou komponentov si dôkladne prečítajte všetky pokyny v návode. Nedodržaním týchto pokynov môžete spôsobiť zranenie alebo poškodenie výrobku.

- Všetky komponenty musia byť pevne namontované ku konštrukcii vozidla. Platí to aj pri inštalácii akýchkoľvek komponentov. Overte, či je inštalácia pevná a bezpečná. Voľné komponenty môžu počas jazdy spôsobiť vážne poranenie osôb alebo iných vozidiel.
- Pri použití náradia vždy používajte ochranné prostriedky.
- Abyste se zabránili možnému poškození, nechtejte výrobek v originálnom obale až do chvíle jeho instalace na místo.
- Nevykonávejte žiadne úpravy vo vnútri motového priestoru.
- Pred inštaláciou vypnite hlavnú jednotku a všetky komponenty audio systému, aby ste zabránili možnému poškodeniu.
- Uistite sa, či miesto inštalácie komponentov nebráni štandardnej prevádzke akýchkoľvek mechanických alebo elektronických zariadení vozidla.
- Neinštalujte reproduktory na miesta vystavené vode, nadmernej vlhkosti, prachu alebo špinu.
- Neinštalujte tweeter bez ochrannej mriežky kupoly.
- Neinštalujte komponenty ani nevedte káble v blízkosti elektrickej skrinky vozidla.
- Pri vrhaní alebo vyrezávaní otvorov vo vozidle dbajte na to, aby ste nepoškodili káble alebo dôležité štruktúrne prvky vozidla.
- Pri vedení káblov sa uistite, aby káble neprišli do kontaktu s ostrými hranami alebo pohyblivými časťami. Uistite sa, či sú pevne namontované a chránené po celej dĺžke.
- Používajte len káble so správnym rozmerom (AWG) podľa aplikovaného výkonu.
- Pri vedení káblov cez otvory v karosérii vozidla použite gumové priechodky. Káble chráňte pred zdrojom nadmerného tepla.
- Nevedte káble vonkajšou stranou vozidla.
- Používajte káble, konektory a príslušenstvo najvyššej kvality, ktoré nájdete v katalogu príslušenstva.

BEZPEČNÝ ZVUK
POČÚVAJTE VZDY PRI PRIMERANEJ HLASITOSTI. PAMÄTAJTE, ŽE DLHODOBÉ VYSTAVENIE SA NADMERNEM HLUKU MOŽE TRVALO POŠKODIŤ VAŠ SLUCH. POČAS ŠOFEROVANIA MUSÍ BYŤ BEZPEČNOSŤ NA PRVOM MIESTE.



Informácie o odlaganí stare elektrické In elektriske opreme (za države članice EU, ki uporabljajo sistem ločevanja odpadkov)
Izdelki s simbolom (prekrižan koš za odpadke) se ne smejo zavrzi skupaj z ostalimi gospodinjstvi odpadki. Stara električna in elektriska oprema se mora zbirati in reciklirati na temu primernih mestih. Za informácie o zbirnih mestih se obrnite na organe lokalne oblasti. Ustrezno recikliranje in odstranjevanje izdelkov pripomore k ohranjanju zdravja in okolja.

Slovenščina / Slovenian

Čestitamo vam za nakup našega izdelka. Naši izdelki morajo najprej zadovoljiti vaše pričokitavo morajo tisto zadovoljstvo, ki si ga želijo ljubitelji odličnega zvoka v avtomobilu. V tem priročniku so glavna navodila za pravilno namestitve in uporabo sistema. Možnih načinov uporabe pa je vseeno veliko. Za dodatne informacije se obrnite na vašega prodajalca ali na našo tehnično podporo na e-poštni naslov support@elettramedia.it.

Pred namestitvijo komponent pazljivo preberite vsa navodila v tem priročniku. Neupoštevanje teh navodil lahko povzroči nenamerno škodo ali poškodbe izdelka.

- Vse komponente je treba čvrsto pritrditi na vozilo. Enako velja tudi za dele, ki ste jih sami vgradili v vozilo. Preverite ali je vaša namestitve varna in čvrsto priljena. Če komponenta odpade med vožnjo, lahko povzroči resne poškodbe potnikov ali na drugih vozilih.
- Med uporabo opraviti nosite zaščitna očala, ker lahko deli odletijo in vas poškodujejo.
- Da preprečite nenamerno škodo, hranite izdelke v originalni embalaži, dokler ne boste pripravljeni na namestitve.
- Komponent ne nameščajte v motornem prostoru.
- Pred namestitvijo izklopite glavno enoto in vse ostale avdio sisteme, saj boste tako preprečili morebitne okvare.
- Poskrbite, da lokacija, ki jo boste izbrali za namestitve komponent, ne bo ovirala normalnega delovanja mehanskih ali elektronskih naprav vozila.
- Zvočnikov ne nameščajte na mesta, kjer so lahko izpostavljeni vodi, veliki vlagi, prahu ali umazaniji.
- Visokotonskih zvočnikov ne namestite brez prednje zaščitne mrežice.
- Ne nameščajte komponent ali kablov blizu elektronskih naprav v vozilu.
- Med vrtnanjem ali rezanjem s šajše bodite zelo pazljivi in se prepričajte, da se pod ali na zelenem mestu ne nahajajo kablji ali elementi pomembni za delovanje vozila.
- Med speljevanjem kablov, poskrbite, da ne pridete v stik z ostrimi robovi ali gibljivimi mehanskimi deli. Poskrbite, da so dobro pritjeni in zaščiteni po celotni dolžini in da je izolacija negorljiva.
- Uporabljajte samo primerne kabla (AWG), glede na uporabljeno napajanje.
- Med speljevanjem kabla skozi luknje v karoseriji vozila, zaščitite kable z gumijastim prstanom (obroček). Poskrbite za primerno zaščito kablov, ki so spjeližani za mesta, kjer se proizvajajo toplota.
- Nikoli ne nameščajte žic na zunanjih strani vozila.
- Uporabite kakovostne kabla, priključke in dodatke; take kot so opisani v katalogu Connection.

VAREN ZVOK
UPORABITE ZDRAVO PRESOJO IN ZAGOTOVITE VARNO RAVEN ZVOKA. ZAPOMNITE SI, DA LAHKO DOLGOTRAJNO IZPOSTAVLJANJE GLASNIH ZVOKOM POŠKODUJE VAŠ SLUH. MED VOŽNJO DAJTE PREDNOST VARNOSTI.



Informacije o odlaganju stare elektriske In elektriske opreme (za države članice EU, ki uporabljajo sistem ločevanja odpadkov)
Izdelki s simbolom (prekrižan koš za odpadke) se ne smejo zavrzi skupaj z ostalimi gospodinjstvi odpadki. Stara električna in elektriska oprema se mora zbirati in reciklirati na temu primernih mestih. Za informacije o zbirnih mestih se obrnite na organe lokalne oblasti. Ustrezno recikliranje in odstranjevanje izdelkov pripomore k ohranjanju zdravja in okolja.

Español / Spanish

Le felicitamos por la compra de este producto. El primer requisito de nuestros productos es conseguir su satisfacción; la misma satisfacción que la obtenida por los que desean sentir la emoción del audio del vehículo. Este manual ha sido elaborado para proporcionar las principales instrucciones necesarias para instalar y utilizar el sistema correctamente. Sin embargo, el rango de aplicaciones posibles es muy amplio; para más información, no dude en contactar con su distribuidor de confianza o con nuestro soporte técnico en el correo electrónico support@elettramedia.it.

Antes de instalar los componentes, lea atentamente todas las instrucciones contenidas en este manual. No respetar estas instrucciones puede provocar daños no deseados o dañar el producto.

- Todos los componentes deben fijarse con firmeza a la estructura del vehículo. Realice la misma actuación cuando instale estructuras personalizadas propias. Confirme que su instalación sea sólida y segura. Un componente que se suelte durante la conducción puede provocar graves daños a los pasajeros, así como a otros vehículos.
- Lleve siempre gafas protectoras cuando use herramientas, ya que los fragmentos de metal o residuos del producto pueden saltar al aire.
- Para evitar daños accidentales, mantenga el producto en su embalaje original a ser posible, hasta que esté preparado para la instalación definitiva.
- No realice instalaciones dentro del compartimento del motor.
- Antes de comenzar la instalación, apague la unidad principal y los demás sistemas de audio, evitando cualquier posible daño.
- Asegúrese de que la posición que elija para instalar los componentes no interfiera con el funcionamiento normal de cualquier dispositivo mecánico o eléctrico del vehículo.
- No instale los altavoces donde puedan quedar expuestos al agua, humedad excesiva, polvo o suciedad.
- No instale el tweeter sin la rejilla protectora frontal para la cúpula.
- No instale los componentes ni haga pasar el cable cerca de la caja eléctrica del vehículo.
- Trabaja con mucho cuidado cuando trabaje o traspase al chasis del vehículo, asegurándose de que no haya cables ni elementos estructurales esenciales para el vehículo bajo o en la zona seleccionada.
- Cuando pase cables, asegúrese de que el cable no entre en contacto con ángulos afilados ni pase cerca de dispositivos mecánicos móviles. Asegúrese de que esté firmemente fijado y protegido por toda su longitud y su aislamiento no sea inflamable.
- Utilice solamente cables con la sección adecuada (AWG), de acuerdo con la potencia adecuada.
- Cuando pase el cable por un agujero en el chasis del vehículo, proteja el cable con una anilla de goma (arandela). Asegúrese de proporcionar la protección adecuada para los cables que pasen cerca de áreas que generen calor.
- No pase los cables por fuera del vehículo.
- Use cables, conectores y accesorios de alta calidad, como los que podrá encontrar en el catálogo Connection.

SONIDO SEGURO
UTILICE EL TIEMPO COMÚN Y PRACTIQUE EL SONIDO SEGURO. RECUERDE QUE UNA EXPOSICIÓN PROLONGADA A NIVELES DE PRESIÓN SONORA EXCESIVAMENTE ELEVADOS PUEDE DAÑAR SU OÍDO. LA SEGURIDAD DEBE ESTAR ANTE TODO DURANTE LA CONDUCCIÓN.



Información sobre la eliminación de aparatos electrónicos y eléctricos (para los países europeos que han constituido sistemas de gestión separada de residuos)
Los productos con el símbolo del cubo de basura tachado no pueden ser eliminados junto con los residuos domésticos normales. Estos productos electrónicos y eléctricos deben ser eliminados en instalaciones adecuadas, capaces de gestionar la eliminación de estos productos y componentes. Para saber dónde y cómo entregar estos productos al centro de reciclaje/eliminación más cercano, contacte con su oficina municipal. El reciclaje y la eliminación de residuos de la forma adecuada contribuyen a la protección del medio ambiente y a evitar efectos dañinos en la salud.

Svenska / Swedish

Grattis till ditt köp av vår produkt. Din nöjdhet med vår produkt är det första kravet vi försöker möta. Samma nöjdhet som fås av dem med längtan att uppleva billyudkänslor. Denna manual har ritats för att tillhandahålla huvudinstruktionerna som krävs för att installera och använda systemet korrekt. Däremot är omfånget av möjliga appliceringar stort, för vidare information, vänligen kontakta din återförsäljare eller vår tekniska support på e-post support@elettramedia.it. Innan installation av komponenter, vänligen läs noggrant igenom alla instruktionerna i denna manual. Att inte följa dessa instruktioner kan orsaka oavsiktlig skada eller skada på produkten.

- Alla komponenter måste fastas ordentligt vid bilens fasta struktur. Samma sak gäller då du installerar tillägg och tillval som du själv har beställt eller tillverkat själv. Säkerställ så att installationen sitter ordentligt och är säker. En komponent som lossnar samtidigt som du kör kan orsaka stor trafikfara och även fara för alla inne i bilen.
- Använd alltid skyddsglasögon du använder verktyg då små filser och andra kvarlämningar av bearbetat material kan bli luftburna.
- För att undvika oavsiktlig skada, förvara produkten i originalförpackningen om möjligt, tills du är redo för den slutliga installationen.
- Utför inga installationer inne i motorrummen.
- Innan du påbörjar installationen ska du slå av huvudentheten och alla andra delar i ljudsystemet för att undvika risk för skador.
- Se till så att plasterna du väljer för installation av komponenterna inte stör eller påverkar vid normal framförelse eller användning av fordonet.
- Installera inte högtalarna på någon plats där de kan utsättas för vatten, mycket högt lufttryck, smuts eller damm.
- Installera inte tvitvern utan frontens skyddsgaller för kupolen.
- Installera inte komponenter eller gör kabeldragningar nära den elektriska lådan i fordonet.
- Var värdigt försiktig då du borrar och skär i fordonets chassi. Se till så att du inte kommer åt några kablar eller strukturlära element som är viktiga för fordonets undersida eller annat.
- Då du drar kablarna ska du se till att de inte kommer i kontakt med skarpar kanter eller röriga delar. Se till så att det sitter fast ordentligt, inte sitter lösa, och att de skyddas längs hela sin längd. Se också till att isoleringen är korrekt.
- Använd endast kablar med korrekt sektion (AWG) enligt strömmen som används.
- När kabel dras genom ett hål i fordonets chassi, skydda kablarna med en gummiring (tätning). Se till att tillhandahålla tillräckligt skydd för kablar nära värmegenererande områden.
- Drå aldrig kablarna på utsidan av fordonet.
- Använd kablar av högsta kvalitet, och de anslutare och tillbehör som finns i Connection katalogen.

SÄKER LJUDDÄRVNING
ANVÄND SUNT FÖRNUFT OCH HÅLL LJUDET PÅ EN SÄKER NIVÅ. KOM IHÅG ATT OM DU UTSÄTTER DIG SJÄLV FÖR HÖGA LJUDDINVERKANER UNDER LÅNG TID KAN DETTA SKADA DIN HÖRSSEL. SÄKERHETEN MÅSTE KOMMA I FÖRSTA HAND VID KÖRNING.



Information gällande elektriskt och elektroniskt avfall (För de länder inom EU som åstadkull insamling av avfall)
Produkter märkt med symbolen av en överkorsad soptunnan ska inte kasseras tillsammans med vanligt hushållsavfall. Dessa elektriska och elektroniska produkter måste återvinnas vid en anläggning som är kapabel att hantera kasseringen av dessa produkter och komponenter. Kontakta din lokala myndighet för information om närliggande återvinningsstationer. Återvinning och korrekt kassering av avfall bidrar till att skydda miljön och förhindrar skadliga effekter på vår hälsa.

ไทย / Thai

เป็นที่ทราบชื่อผลิตภัณฑ์ของเรา สิ่งที่เราต้องการสังเกตคือความพึงพอใจของท่านกับผลิตภัณฑ์ของเรา: ความพึงพอใจกับที่ได้รับจากผู้ใช้ผลิตภัณฑ์ซึ่งสามารถถามความคิดเห็นของคุณต่อผลิตภัณฑ์นี้ได้ที่สำนักงานบริการลูกค้าของเรา หรือคุณสามารถติดต่อฝ่ายบริการลูกค้าของเราได้โดยตรงผ่านทางสายด่วน; สำหรับข้อมูลเพิ่มเติม กรุณาติดต่อศูนย์จำหน่ายหรือหน่วยเทคนิคการบริการลูกค้าของเราที่ support@elektromedia.it การทำการติดตั้งส่วนประกอบ กรุณาอ่านคำสั่งประกอบอย่างละเอียดซึ่งมีอยู่ในคู่มือการติดตั้งแล้วจึงอย่าทำให้เกิดขึ้นคร่ำครึที่ไม่ก่อให้เกิดปัญหาผลิตภัณฑ์ของเราเสียได้

1. ทุกส่วนประกอบต้องปลอดภัยบนแผ่นเคาะโครงสร้างยานพาหนะ ปฏิบัติเช่นเดียวกับเมื่อติดตั้งโครงสร้างที่ทำหน้าเคลือบของโครงสร้าง ทำให้อันใดจากติดตั้งของตัวเครื่องเสร็จเรียบร้อยแล้วปลอดภัย ส่วนประกอบจะเริ่มและหลวมเมื่อมีการขับเคลื่อนหรือจะก่อให้เกิดความเสียหายหรือความเครียดโดยไม่จำเป็น เช่นเดียวกับยานพาหนะอื่น ๆ
2. ต้องใส่เครื่องรองคานาทุกครั้งเมื่อใช้เครื่องมือ เนื่องจากเศษโลหะบางชนิดหรือจากผลิตภัณฑ์ของเราจะมาจากฝาครอบ
3. เพื่อหลีกเลี่ยงการทำให้สายเคเบิลเสียหาย ให้เก็บผลิตภัณฑ์ในบรรจุภัณฑ์เดิม ถ้าเป็นไปได้
4. จอกระทั้งชุดพร้อมสำหรับติดตั้งสุดท้าย
5. ห้ามดำเนินการติดตั้งภายในห้องเครื่องจักร
6. ก่อนเริ่มการติดตั้ง ให้ปิดหน่วยหลักและอุปกรณ์ต่อไออื่น ๆ ทั้งหมดก่อน หลักเลี่ยงความเสียหายที่อาจจะเกิดขึ้น
7. ต้องแน่ใจว่าความถี่ของเสียงในการติดตั้งไม่มีความถี่กับการปฏิบัติภารกิจปกติของโครงหรืออุปกรณ์ไฟฟ้าของยานพาหนะ
8. ต้องไม่ติดตั้งสิ่งใดของเสียงเมื่อต้องเจอน้ำ ความชื้นสูง ฝุ่นหรือสิ่งอื่น
9. ห้ามติดตั้งเครื่องขยายเสียงขนาดเล็กโดยไม่มีตะแกรงป้องกันด้านหน้าสำหรับหึ่งคายออกลม
10. ห้ามติดตั้งส่วนประกอบหรือให้สายทำงานใกล้กับกล่องไฟฟ้าของยานพาหนะ
11. ให้ระวังเป็นพิเศษเมื่อมีการเจาะหรือตัดเข้าในไม้โครงสร้างยานพาหนะ ทำให้แน่นอนใจว่าไม่มีสายหรืออุปกรณ์ที่จำเป็นติดอยู่ตามยานพาหนะหรือในพื้นที่เลือก
12. เมื่อวางเส้นทางสายเคเบิล ต้องแน่ใจว่าสายเคเบิลไม่ติดต่อกับขุมหรือใกล้กับอุปกรณ์เครื่องกล igr ที่กำลังเคลื่อนที่อยู่ ต้องแน่ใจว่า มีการยึดที่มั่นคงและป้องกันความยาวทั้งหมดและการป้องกันกระแทกให้พร้อมเป็นการดีในตัวเอง
13. ใช้สายกับขนาดที่เหมาะสม (AWG) เท่านั้นตามไฟฟ้ที่ใช้ได้
14. เมื่อสายเคเบิลทำงานผ่านช่องในไม้โครงสร้างยานพาหนะ ป้องกันสายเคเบิลกับแหวนยาง (วงแหวน) ให้แน่นใจว่าต้องแน่ใจว่ามีการป้องกันสาย ไฟฟ้าที่ทำงานที่พื้นที่ทำงานนั้นโดยเหมาะสม
15. ไม่ใช้สายลวดคานาของยานพาหนะ
16. ใช้สายเคเบิลที่มีคุณภาพสูงสุด ตัวเชื่อมต่อและส่วนประกอบที่หาได้ในตลาดเลือก Connection.

เสียงที่ปลอดภัย

ใช้วิธีการดูและ ใช้เสียงที่ปลอดภัย
ในระหว่างการทำงานที่ระดับความกดดันของเสียงสูงมากเป็นเวลานานอาจจะทำลายการได้ยินของหูคุณ ปลอดภัยไว้ก่อนจะดีกว่า

- ข้อมูลของเสียงปรารถไฟฟ้าใช้พลังงานสูง (สำหรับประเภทไฟใช้ขั้วตรงตามการรวมของเสียง)**
ผลิตภัณฑ์ซึ่งทำหน้าที่เครื่องขยายเสียงหรือที่ปล่อยพลังงานสูง X ผ่านในสามารถถูกจำกัดด้วยกับระยะเวลาปกติ ผลิตภัณฑ์ไฟฟ้าและอิเล็กทรอนิกส์ต้องถูกกำหนดบนรถจักรยานยนต์ที่ใช้ในสถานที่ที่เหมาะสม สามารถที่จะจัดการกับการกำจัดผลิตภัณฑ์และส่วนประกอบเหล่านี้ได้
ในการที่จะรู้ว่าที่ไหนหรือวิธีการ ที่จะส่งผลิตภัณฑ์เหล่านี้ ไปสถานที่ที่เหมาะสมเรียกขานว่าใช้/ในการกำจัดผลิตภัณฑ์ส่วนประกอบของเสียง
การแนะนำบนรถจักรยานยนต์ไฟฟ้าในการกำจัดของเสียงใช้วิธีการที่เหมาะสมเป็นการแสดงการปกป้องสิ่งแวดล้อมและป้องกันผลกระทบที่เป็นอันตรายต่อสุขภาพ

Türkiye / Turkish

Ürünümüzü satınaldığınız için kutular. Ürünlerimizin karşılması gereken ilk koşul sizin mutluluğunuzdur: arabada ses duygusunu yaşamayı özleyenlerin ulaştığı mutluluğunuz aynısı. Bu klavuz, sistemin doğru olarak kurulumu ve kullanımını için gereken temel talimatları sağlamak üzere hazırlanmıştır. Ancak mümkün olan uygulama şekilleri çok çeşitlidir. Daha fazla bilgi için lütfen yetkili bayimize veya support@elektromedia.it e-posta adresinden teknik destek servisimize temas kurmaktan çekinmeyiniz. Bilerseniz kurmadan önce lütfen bu klavuzdaki tüm talimatları dikkatle okuyunuz. Bu talimatların gözardı edilmesinin ürüne istemeden zarar veya hasar verilmesine neden olabilir.

1. Tüm bileşenler araç yapısına sıkıca tutturulmalıdır. Kendi yaptığınız diğer özel yapılan da aynı şekilde tutturunuz. Kurulumlarımızın sağlam ve güvenli olmasını sağlıyoruz. Sürüş sırasında bir bileşenin çözülmesi yolculara veya diğer araçlara ciddi hasar verebilir.
2. Aletleri kullanırken koruyucu gözlük kullanınız, zira helyan esnasında zararlı gazlar ortaya çıkacaktır.
3. Olası bir hasardan kaçınmak için mümkünse son kurulum için hazır olana kadar, ürünün orijinal ambalajı içinde muhafaza ediniz.
4. Kurulum işlemi motorda kesinlikle yapmayınız.
5. Herhangi bir hasara neden olmamak için kurulumu başlamadan önce kafa birimini ve tüm diğer ses cihazlarını kapatınız.
6. Yapacağınız işlemlerin yerinin aracınızın halihazırda sistemlerini çalışmasını engelleyecek şekilde olmasını ya da aracınızın elektronik ve elektrik aksamına zarar vermeyecek şekilde takılmasını sağlayınız.
7. Hoparlörleri insanca yüksek nem veya kire maruz kalacakları ortamlara kurmayınız.
8. Tiz hoparlörünü ön koruyucu ızgara olmadan takmayınız.
9. Bileşenleri veya kabloyu aracın elektrik kutusundan uzak tutunuz.
10. Araç şasisini delerken veya keserken çok dikkatli olunuz ve altta veya çalışılan bölgede kablo veya aracın asli yapısal elemanları olmadığında emin olunuz.
11. Kabloları geçirirken, kabloların keskin kesici mekanik kısımların yakınından geçmediğinden emin olunuz. Kabloların uzatıldıkları güzergahta sıkıca tutturduğundan ve uygun yalıtım yaptığınızdan emin olunuz.
12. Sadece uygulanan güce uygun kesitte (AWG) kablo kullanınız.
13. Kabloyu aracınızın şasisindeki delikten geçirirken, kabloyu lastik bir halka (conta) ile sabitleyiniz. İki üreten bölgelere yakın geçen kablolar için uygun koruma sağladığınızdan emin olunuz.
14. Kabloları aracınızın dışından geçirmeyiniz.
15. Kaliteli kablo, fiş ve aksesuar kullanınız. Bağlantı (Connection) kataloğuna bakabilirsiniz.

EMNİYETLİ SES

HİSLERİNİZİ KULANARAKA UYGUN SES SEVİYESİNİ AYARLAYINIZ. LÜTFEN UNUTMAYINIZ UZUN SÜRELİ YÜKSEK SES SEVİYESİNİ MARUZ KALMAK KULAĞINIZA ZARAR VEREBİLİR. SÜRÜŞ ESNASINDA EMNİYETİNİZİ BİRİNCİ DERECE ÖNEMLİDİR.

- Elektrik ve elektronik aletlerin atılmasına ilişkin bilgi (atıkları ayırtan toplayan Avrupa ülkeleri için)**
Tekerlekli çöp kutusu resmi üzerinde bir X ile gösterilen ürünler normi atıklar gibi atılmadıkları anlamına gelir. Bu elektronik ve elektronik aletleri bu ürünlerin ve aksesuarlarının belirli kullarlar dahilinde çalışan uygun tesislerde geri dönüştürülmesi gerekmektedir. Bu teknik gereği doğrudanlık atık merkezine bu ürünleri nasıl bırakacağınızı öğrenmek için lütfen belediyenize bağlantıyla geçiniz. Ürünlerin uygun atık yollarıyla geri dönüştürülmelerini sağlamakla görevli büyük bir katkıda bulunmuş ve sağlığı zararlı olmamasını önüne geçmiş olursunuz.

■ محتويات العبوة / Съдържание на опаковката / 内装物 / Sadržaj pakiranja / Obsah balení / Packaging contents / Pakendi sisu / Pakkauksen sisäitö / Contenu de l'emballage / Verpackungsinhalt / Περιεχόμενα συσκευασίας / A csomag tartalma / Isi kemasan / Contenido del 'imballo / 패키지 내용 / Pakuotės turinys / Zawartość opakowania / Conteúdo da embalagem / Kompletacija / Obsah balenia / Vsebina embalaže / Contenido del embalaje / Förpackningens innehåll / ส่วนประกอบผลิตภัณฑ์ / Paket içeriği

ET 26.5



EMV 100.5



EV 130.5



EV 165.5



EV 165L.5



EV F165.5



ECX 100.5



ECX 130.5



ECX 165.5



ECX 570.5



ECX 690.5



ESK 130.5



EV 130.5



ET 26.5



CX 200.5



ESK 165.5



EV 165.5



ET 26.5



ESK 165L.5



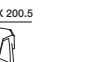
EV 165L.5



ET 26.5



CX 200.5



ESK F165.5



EV F165.5



ET 26.5



ESK 163L.5



EV 165L.5



ET 26.5



CX 300.5



EMV 100.5

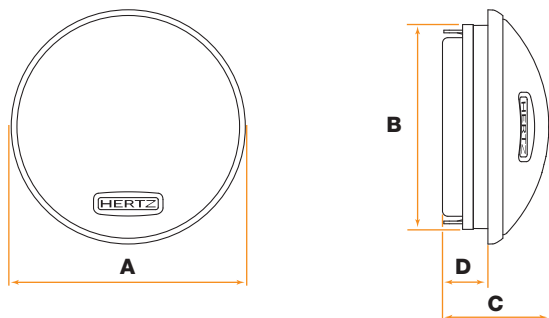


CX 200.5



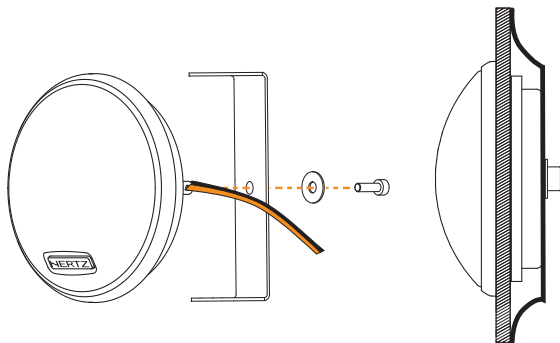
- الحجم / Размер / 规格 / Veličina / Velikost / Size / Suurus / Koko / Dimensions / Größe / Διαστάσεις / Méretek / Ukuran / Ingombro / サイズ / ヨフ / Dydis / Wielkość / Dimensão / Размер / Rozměry / Velikost / Tamaño / Storlek / ขนาด / Ebat

ET 26.5

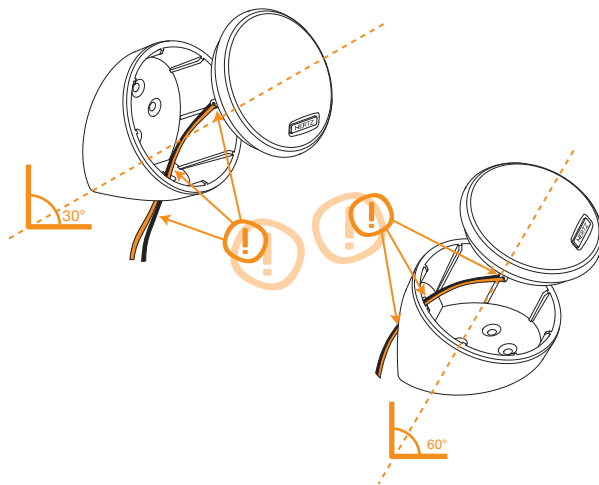


	A	B	C	D	
ET 26.5	44	38,5	20	8,5	mm
	1.7	1.5	0.78	0.33	in.

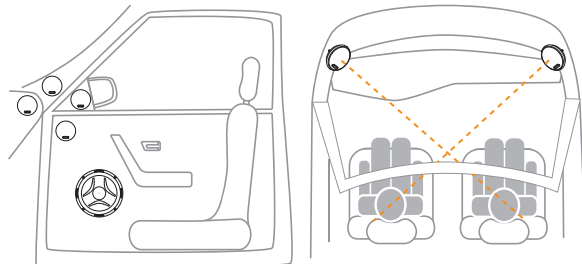
- التنصيب على نفس المستوى / Скрыт монтаж / 嵌入裝置 / Razinska ugradnja / **Montáž pod omítku / Flush mounting / Süvispaigaldus / Asennus pinnan tasoon / Montage encastré / Einbau / Χωνευτή τοποθέτηση / Szintbe szerelés / Pemasangan di dinding langit-langit / Montaggio incassato / フラッシュマウント / 플러시 마운트 / Rémelio montavimas / Montaż płaski / Montagem embutida / Скрытый монтаж / Zapustená montáž / Prilegajoča namestitev / Montaje empotrado / Spolmontering / การใส่ลำโพงในแนวราบ / Gömme montaj**



- تثبيت الخو لير / Монтаж с болтов / 楔形件安裝 / Montaža s kilnom / **Zaklinění / Wedge mounting / Kiilpaigaldus / Kiila-asennus / Montage avec cale / Montage der Keile / Τοποθέτηση σε σκληρή βάση / Beszerelés ferdén / Pemasangan datar / Montaggio con supporto inclinato / ウェッジマウント / 웨지 마운트 / Tvirtinimo pleištu montavimas / Montaż kilnowy / Montagem de cunha / Клиновой монтаж / Delená montáž / Namestitev z zagozdo / Cuña de montaje / Kilmontering / จัดการใส่ลำโพง / Eğimli destek montaj**

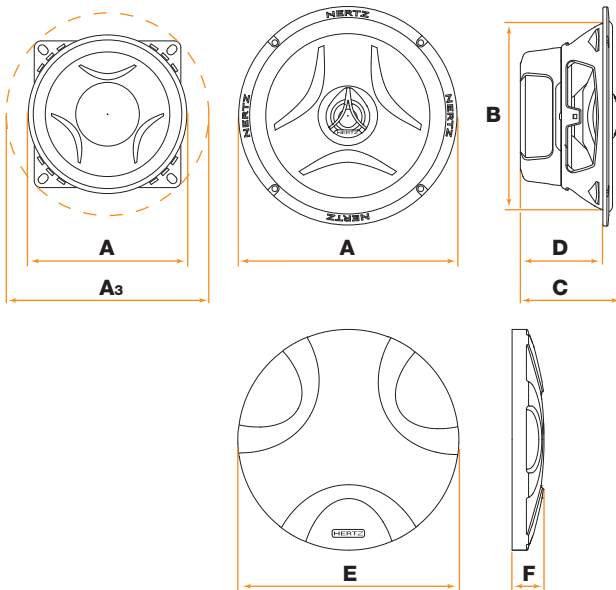


- الطول والزواوية المقترحة / Предложени дължина и ъгъл / 建议长度及角度 / Preporučena duljina i kut nagiba / Požadovaná délka a úhel / Suggested Length and Angle / Soovitav pikkus ja nurk / Suositeltu pituus ja kulma / Longueur et angle recommandés / Empfohlene Länge und Winkel / Προτεινόμενο μήκος και γωνία / Javasolt hossz és szög / Panjang dan sudut terbaik / Distanze e angolazione suggeriti / 長さ・角度案 / 권장 길이 및 앵글 / Rekomenduojamas ilgis ir pakreipimo kampas / Suggerowana długość i kąt / Sugestão de extensão e ângulo / Рекомендуемое расстояние и угол установки / Odporúčaná dĺžka a uhol / Predlagana dolžina in nagib / Longitud y ángulo sugeridos / Föreslagen längd och vinkel / ความยาวและมุมที่แนะนำ / Önerilen uzunluk ve aç



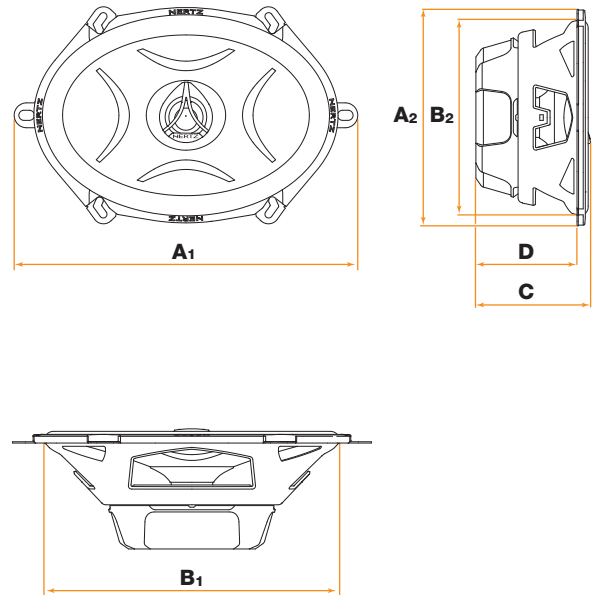
■ الحجم / Размер / 规格 / Veličina / Velikost / Size / Suurus / Koko / Dimensions / Größe / Διαστάσεις / Méretek / Ukuran / Ingombro / サイズ / 寸法 / Dydis / Wielkość / Dimensão / Размер / Rozměry / Velikost / Tamaño / Storlek / ചുവറ്റ / Ebat

ECX 100.5 - EMV 100.5 - ECX 130.5 - EV 130.5
ECX 165.5 - EV 165.5 - EV 165L.5 - EV F165.5



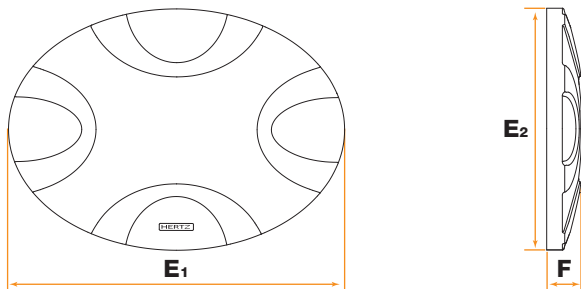
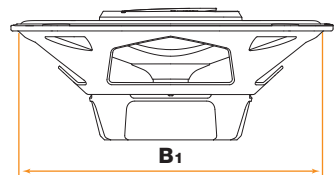
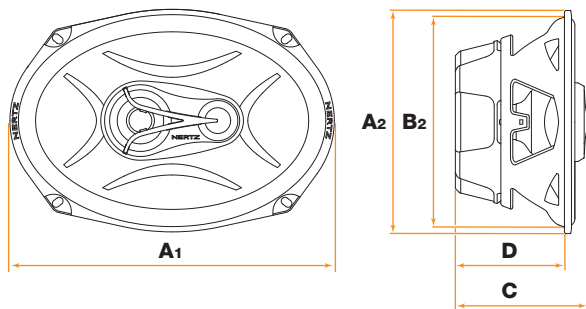
	A	A ₃	B	C	D	E	F	
ECX 100.5	103 4	130 5.12	93 3.66	58 2.28	44 1.73	- -	- -	mm in.
EMV 100.5	103 4	130 5.12	93 3.66	49 1.93	44 1.73	141 5.55	22 0.86	mm in.
ECX 130.5	130 5.12	150 5.9	119 4.68	69 2.72	50 1.96	- -	- -	mm in.
EV 130.5	130 5.12	150 5.9	119 4.68	57 2.24	50 1.96	164 6.45	24 0.94	mm in.
ECX 165.5	165 6.5	-	142 5.6	76 3	65 2.56	- -	- -	mm in.
EV 165.5	165 6.5	-	142 5.6	72 2.83	65 2.56	184 7.25	25 0.98	mm in.
EV 165L.5	165 6.5	-	142 5.6	72 2.83	65 2.56	184 7.25	25 0.98	mm in.
EV F165.5	165,5 6.51	-	139 5.47	51 2	43 1.7	184 7.25	25 0.98	mm in.

ECX 570.5



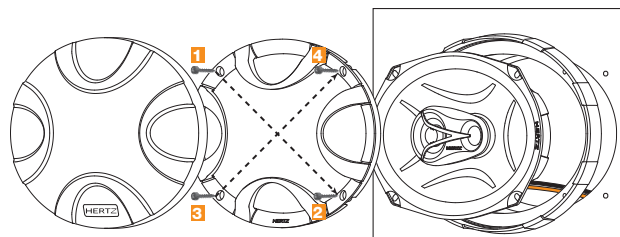
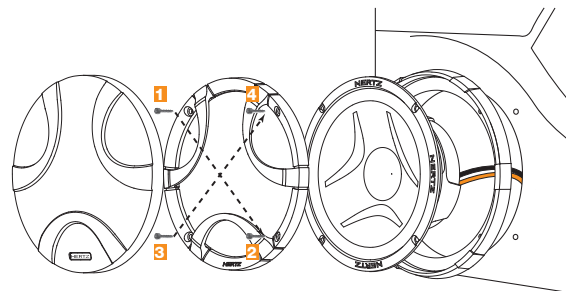
	A ₁	A ₂	B ₁	B ₂	C	D	
ECX 570.5	221 8.7	139 5.5	182 7.16	126 4.96	76 3	65 2.56	mm in.

ECX 690.5



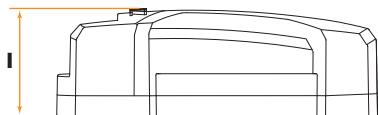
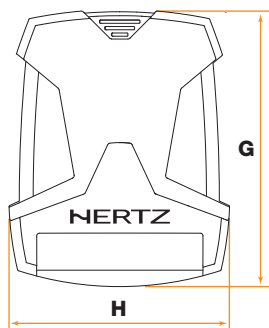
	A1	A2	B1	B2	C	D	E1	E2	F	
ECX 690.5	238	162	224	151	96	79	263	190	26	mm
	9.35	6.35	8.8	5.95	3.8	3.1	10.35	7.5	1	

■ التثبيت / Монтаж / 安装 / Montaža / Montáž / Mounting / Paigaldamine / Kiinnitys / Montage / Montage / Τοποθέτηση / Beszerelés / Pemasangan / Montaggio / マウント / 마운트 / Montavimas / Montáž / Montagem / Монтаж / Montáž / Nameštitev / Montaje / Montering / การใส่ลำโพง / Montaj



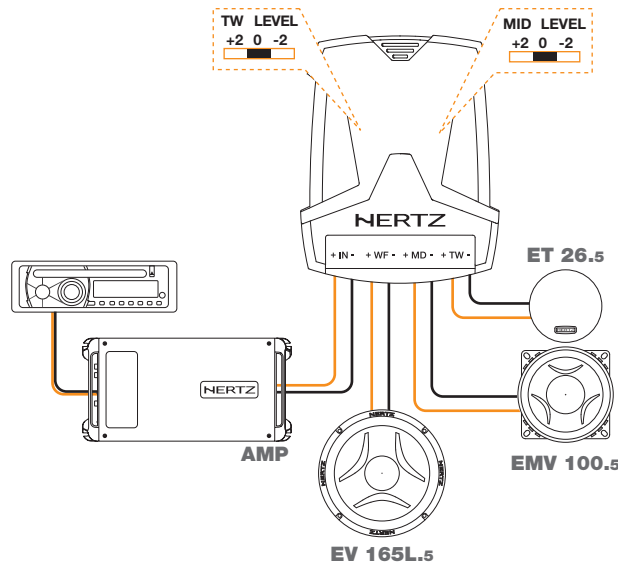
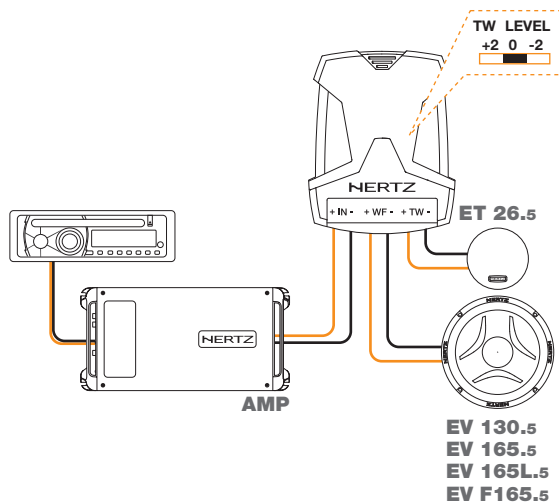
■ الحجم / Размер / 規格 / Veličina / Velikost / Size / Suurus / Koko / Dimensions / Größe / Διαστάσεις / Méretek / Ukuran / Ingombro / サイズ / 크기 / Dydis / Wielkość / Dimensão / Размер / Rozměry / Velikost / Tamaño / Storlek / عاااا / Ebat

CX 200.5 / CX 300.5



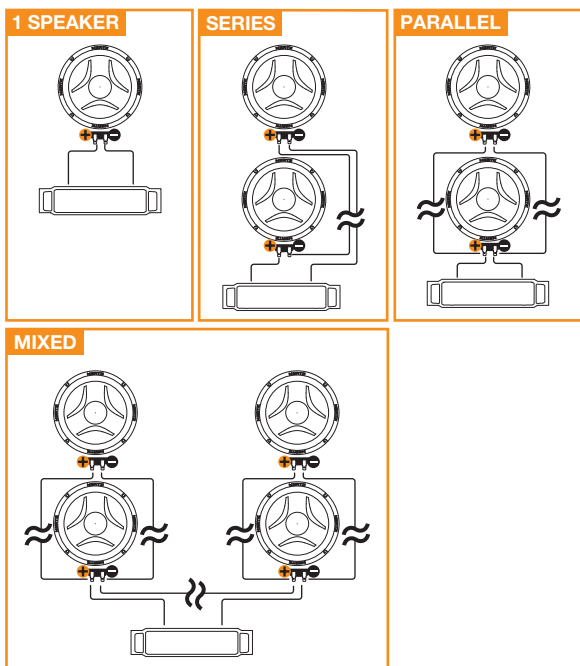
	G	H	I	
CX 200.5	102,5	82	34	mm
	4.03	3.23	1.34	in.
CX 300.5	138,5	109,8	41	mm
	5.45	4.32	1.61	in.

■ توصيل النظام / Свързване на системата / 连接系统 / Priključvanje sustava / Pripojeni systému / Connecting the systems / Süsteemi ühendamine / Järjestelmän kytkeminen / Branchement du système / System anschließen / Σύνδεση του συστήματος / A rendszer csatlakoztatása / Menghubungkan sistem / Collegamenti dei filtri / システムの接続 / 시스템 연결 / Sistemas sujungimas / Podłączając system / Ligar o sistema / Подключение системы / Pripojenie systému / Priključvanje sistema / Conexión del sistema / Anslut systemet / การเชื่อมต่อระบบ / Sistemin bağlanması



■ التوصيلات / Свързвания / 连接 / Spajanje / Pripojení / Connections / Ühendused / Kytkenät / Connexions / Verbindungen / Συνδέσεις / Csatlakozók / Sambungan / Connessioni / 接続 / 연결 / Jungtyis / Połączenia / Ligações / Подключения / Pripojenie / Vezave / Conexiones / Anslutningar / การเชื่อมต่อ / Bağlantılar

■ المعلومات الكهرو صوتية / Электро-акустични параметри / 电声参数 / Elektro-akustički parametri / Elektroakustické parametry / Electro-Acoustic parameters / Elektroakustilised parameetrid / Sähköakustiset parametrit / Paramètres électro-acoustiques / Elektro-akustische Parameter / Ηλεκτρο-ακουστικές παράμετροι / Elektro-akusztikus paraméterek / Parameter elektro-akustik / Parametri elettroacustici / 電気音響パラメータ / 전자 어쿠스틱 파라미터 / Elektriniai-akustiniai parametrai / Parametry elektro-akustyczne / Parâmetros electro-acústicos / Электроакустические параметры / Elektro-akustické parametre / Elektro-akustični parametri / Parâmetros electroacústicos / Elektroakustiska parametrar / இலீக் திர-அகஸ்திக் பாராமிடீர / Elektro-aküstik parametreler



	FREE AIR DC RESISTANCE	ET 26.5	EMV 100.5 ECX 100.5	EV 130.5 ECX 130.5 EV 165.5 ECX 165.5 ECX 570.5	EV 165L.5 ECX 690.5	EV F165.5	
1 Speaker		3,7	3	3,1	3,3	2,7	Ω
Series	2 Speakers	7,4	6	6,2	6,6	5,4	Ω
	3 Speakers	11,1	9	9,3	9,9	8,1	Ω
	4 Speakers	14,8	12	12,4	13,2	10,8	Ω
Parallel	2 Speakers	1,9	1,5	1,6	1,7	1,4	Ω
	3 Speakers	1,2	1	1	1,1	0,9	Ω
	4 Speakers	0,9	0,8	0,8	0,8	0,7	Ω
Mixed	2 Speakers	3,7	3	3,1	3,3	2,7	Ω
	3 Speakers	2,5	2	2,1	2,2	1,8	Ω
	4 Speakers	1,9	1,5	1,6	1,7	1,4	Ω

	ET 26.5	EMV 100.5	EV 130.5	EV 165.5	EV 165L.5	EV F165.5	ECX 100.5	ECX 130.5	ECX 165.5	ECX 570.5	ECX 690.5
D mm	20	88	110	134	134	134	88	110	134	139	171
Xmax mm	-	1,5	3	3	4	3	2	3	3	3	3,5
Re Ω	3,7	3	3,1	3,1	3,3	2,7	3	3,1	3,1	3,1	3,3
Fs Hz	1350	104	82	70	65	80	102	82	72	76,5	59
Le mH	0,02	0,15	0,18	0,18	0,21	0,14	-	-	-	-	-
Vas l	-	2,3	6,05	10,4	11	9,4	2,5	6,3	12	10,5	29
Mms g	0,19	5,3	7,9	13,7	14,8	12	4,8	7,6	12,7	13,5	18,8
Cms mm/N	0,07	0,44	0,47	0,37	0,38	0,33	0,52	0,49	0,4	0,32	0,38
BL T•m	1,5	3,5	4	5	4,8	3,9	3,5	4	4,9	4,9	5
Qts	0,9	0,68	0,68	0,61	0,72	0,8	0,61	0,62	0,58	0,67	0,73
Qes	2,7	0,87	0,8	0,76	0,88	1	0,76	0,75	0,72	0,84	0,91
Qms	1,5	3,1	4,6	3,2	3,8	3,4	3,1	3,8	3,1	3,2	3,7
Spl dB	92	91	93	93,5	92	93,5	92	93	94	94	95

المواصفات الفنية / Технически спецификации / 技术规范 / Tehnički podaci / Technické údaje / Technical specifications / Tehnilised andmed / Tekniset tiedot / Caractéristiques techniques / Technische daten / Τεχνικά χαρακτηριστικά / Műszaki adatok / Spesifikasi teknis / Specifice tehnice / 技術仕様 / 기술 사양 / Techniniai duomenys / Szczegóły techniczne / Especificações técnicas / Технические условия / Technické informácie / Tehnične specifikacije / Especificaciones técnicas / Tekniska specifikationer / ความต้องการทางเทคนิค / Teknik verler

Component	Size mm (in.)	Power handling W peak W continuous	Impedance Ω	Frequency response Hz	Sensitivity dB SPL	
ET 26.5	Tweeter Tweeter diaphragm 26 (1)	150 (Hi-pass filtered @ 3.5 kHz -12 dB Oct.)	-	4	2k ÷ 23k	92
EMV 100.5	Midwoofer 100 (4)	120	40	4	80 ÷ 7.5k	91
EV 130.5	Woofer 130 (5)	150	50	4	70 ÷ 6k	93
EV 165.5	Woofer 165 (6.5)	210	70	4	60 ÷ 5k	93,5
EV 165L.5	Woofer 165 (6.5)	210	70	4	50 ÷ 4k	92
EV F165.5	Woofer 165 (6.5)	180	60	4	65 ÷ 4k	93,5
ECX 100.5	Two way coaxial Woofer 100 (4) Tweeter diaphragm 24 (0.9)	120	40	4	80 ÷ 23k	92
	Two way coaxial Woofer 130 (5) Tweeter diaphragm 24 (0.9)					
ECX 130.5	Two way coaxial Woofer 165 (6.5) Tweeter diaphragm 24 (0.9)	210	70	4	60 ÷ 23k	94
	Two way coaxial Woofer - (5 x 7) Tweeter diaphragm 24 (0.9)					
ECX 570.5	Two way coaxial Woofer - (6 x 9) Tweeter diaphragm 40 (1.58) Super Tweeter diaphragm 15 (0.6)	300	100	4	40 ÷ 23k	95
	Two way system Woofer 130 (5) Tweeter diaphragm 26 (1)					
ESK 130.5	Two way system Woofer 165 (6.5) Tweeter diaphragm 26 (1)	300	100	4	60 ÷ 23k	93,5
	Two way system Woofer 165 (6.5) Tweeter diaphragm 26 (1)					
ESK 165L.5	Two way system Woofer 165 (6.5) Tweeter diaphragm 26 (1)	300	100	4	50 ÷ 23k	92
	Two way system Woofer 165 (6.5) Tweeter diaphragm 26 (1)					
ESK F165.5	Two way system Woofer 165 (6.5) Tweeter diaphragm 26 (1)	270	90	4	65 ÷ 23k	93,5
	Three way system Woofer 165 (6.5) Midwoofer 100 (4) Tweeter diaphragm 26 (1)					
ESK 163L.5	Three way system Woofer 165 (6.5) Midwoofer 100 (4) Tweeter diaphragm 26 (1)	375	125	4	50 ÷ 23k	92

Component	Specific component	Size mm (in.)	Crossover weight kg (lb.)	Type - Cut off
CX 200.5	Crossover ET 26.5/ EV 130.5/ EV 165.5/ EV 165L.5/ EV F165.5	102.5 x 82 x 34 (4.03 x 3.23 x 1.34)	0,17 (0,37)	LP/HP @ 3 kHz -6/12 dB Oct.
CX 300.5	Crossover ET 26.5/ EMV 100.5/ EV 165L.5	138.5 x 109.8 x 41 (5.45 x 4.32 x 1.61)	0,42 (0,93)	LP/BP/HP @ 600 Hz -12/6 dB Oct. 6 kHz -6/12 dB Oct.

Magnet size mm (in.)	Voice coil ϕ mm (in.)	Magnet	Dome / Cone	Weight of one component kg (lb.)
19 x 3 (0.75 x 0.12)	20 (0.8)	Neodymium	Tetolon	0,03 (0,07)
70x32x10 (2.7x1.26x0.4)	25 (1)	High density flux ferrite	Water-repellent pressed paper	0,45 (0,99)
80x32x13 (3.15x1.26x0.5)	25 (1)	High density flux ferrite	Water-repellent pressed paper	0,7 (1,54)
85x32x15 (3.35x1.26x0.6)	25 (1)	High density flux ferrite	Water-repellent pressed paper	0,96 (2,12)
85x32x17 (3.35x1.26x0.7)	25 (1)	High density flux ferrite	Water-repellent non pressed paper	0,98 (2,16)
90x32x10 (3.55x1.26x0.4)	25 (1)	High density flux ferrite	Water-repellent pressed paper	0,71 (1,57)
70x32x10 (2.7x1.26x0.4)	25 (1)	High density flux ferrite	Water-repellent pressed paper	0,47 (1,04)
		Neodymium	PEI	
80x32x13 (3.15x1.26x0.5)	25 (1)	High density flux ferrite	Water-repellent pressed paper	0,73 (1,61)
		Neodymium	PEI	
85x32x15 (3.35x1.26x0.6)	25 (1)	High density flux ferrite	Water-repellent pressed paper	1 (2,2)
		Neodymium	PEI	
85x32x15 (3.35x1.26x0.6)	25 (1)	High density flux ferrite	Water-repellent pressed paper	1 (2,2)
		Neodymium	PEI	
100x45x17 (4x1.8x0.7)	20 (0,78)	High density flux ferrite	Water-repellent pressed paper	1,55 (3,42)
		Neodymium	PEI	
		-	PEI	
80x32x13 (3.15x1.26x0.5)	25 (1)	High density flux ferrite	Water-repellent pressed paper	0,7 (1,54)
		Neodymium	Tetolon	
19x3 (0.75x0.12)	20 (0,8)	Neodymium	Tetolon	0,03 (0,07)
85x32x15 (3.35x1.26x0.6)	25 (1)	High density flux ferrite	Water-repellent pressed paper	0,96 (2,12)
19x3 (0.75x0.12)	20 (0,8)	Neodymium	Tetolon	0,03 (0,07)
85x32x17 (3.35x1.26x0.7)	25 (1)	High density flux ferrite	Water-repellent non pressed paper	0,98 (2,16)
19x3 (0.75x0.12)	20 (0,8)	Neodymium	Tetolon	0,03 (0,07)
90x32x10 (3.55x1.26x0.4)	25 (1)	High density flux ferrite	Water-repellent pressed paper	0,71 (1,57)
19x3 (0.75x0.12)	20 (0,8)	Neodymium	Tetolon	0,03 (0,07)
85x32x17 (3.35x1.26x0.7)	25 (1)	High density flux ferrite	Water-repellent non pressed paper	0,98 (2,16)
70x32x10 (2.7x1.26x0.4)	25 (1)	High density flux ferrite	Water-repellent pressed paper	0,45 (0,99)
19x3 (0.75x0.12)	20 (0,8)	Neodymium	Tetolon	0,03 (0,07)